

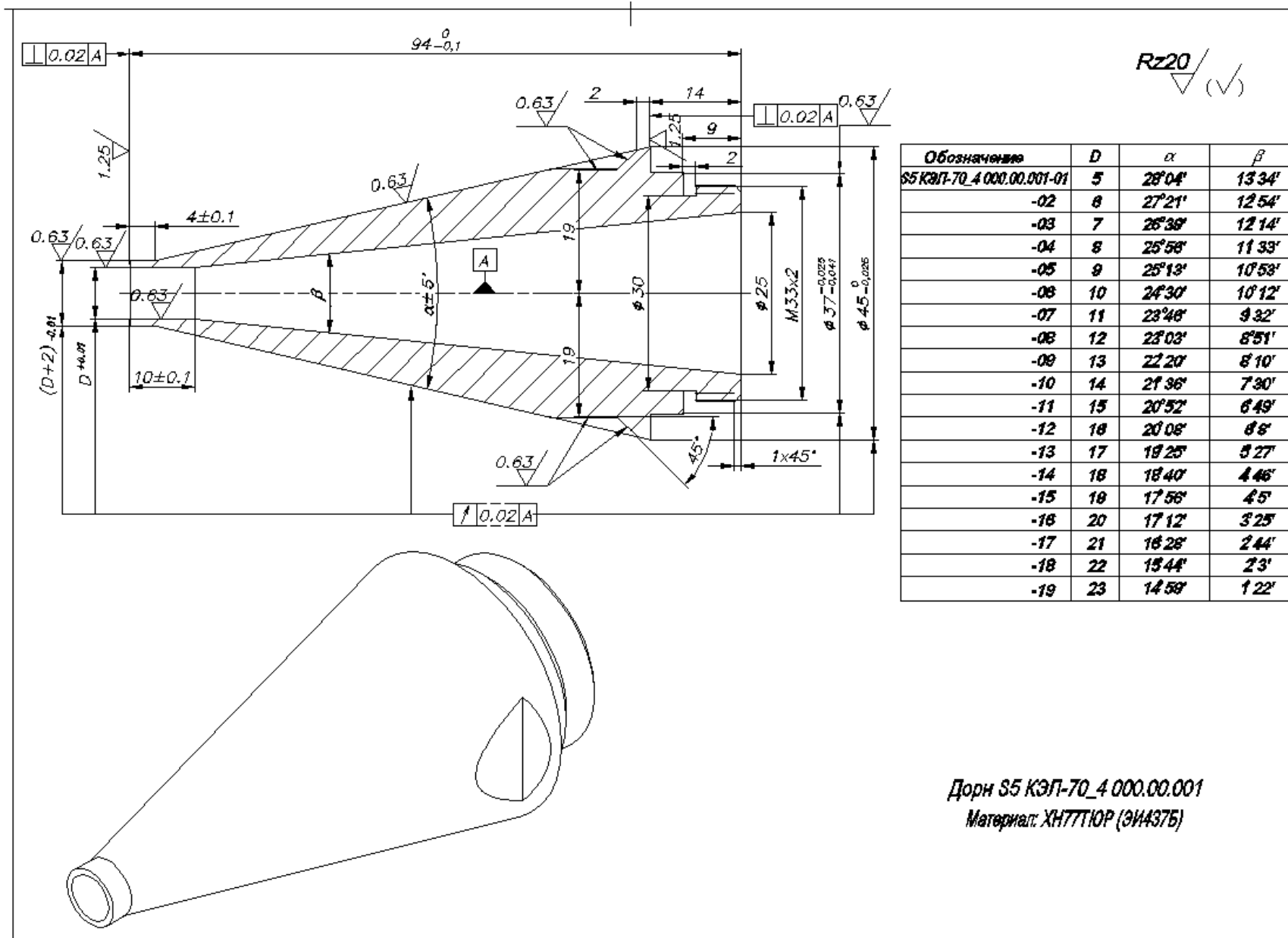
# ДОРНЫ и МАТРИЦЫ

S5 КЭЛ-70\_4.000.00.00 // S5 КЭЛ-70/1.000.00.028 // S5 КЭЛ-70/1.000.00.026  
S5 КЭЛ-70\_4.000.00.002 // S5 КЭЛ-70/1.000.00.025 // S5 КЭЛ-70/1.000.00.020  
S5 КЭЛ - 90/4.000.00.008 // S5 КЭЛ - 70/1.000.00.019 // ТК ПРЧ.000.00.401



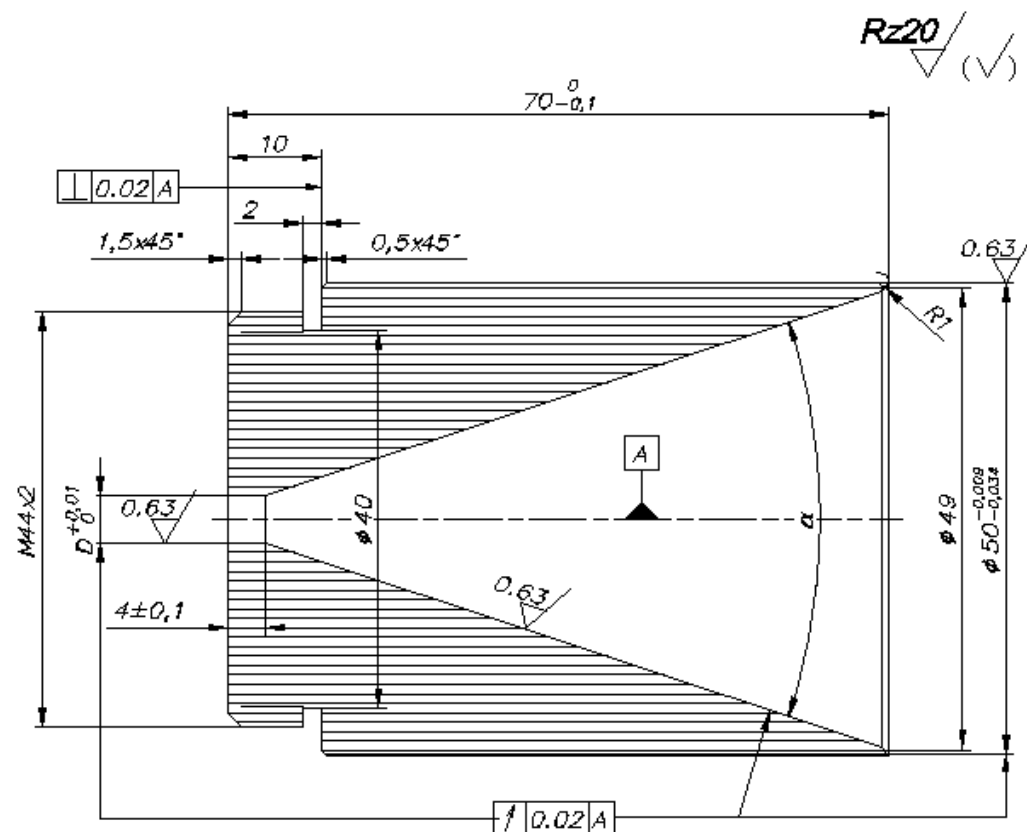
Дорны и матрицы применяются в экструзионных головках при наложении изоляции из ПВХ и других материалов на электропровода и жилы.

## Дорн S5 КЭЛ-70\_4.000.00.001



# Матрица S5 КЭЛ-70\_4.000.00.002

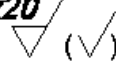
Обозначение	D	$\alpha$
S5 КЭЛ-70_4 000.00.002-01	5	36 42'
-02	5,5	36 19'
-03	6	35 55'
-04	6,5	35 33'
-05	7	35 08'
-06	7,5	34 34'
-07	8	33 57'
-08	8,5	33 01'
-09	9	33 33'
-10	9,5	33 09'
-11	10	32 45'
-12	11	31 57'
-13	12	31 09'
-14	13	30 21'
-15	14	29 32'
-16	15	28 43'
-17	16	27 54'
-18	17	27 05'
-19	18	26 16'
-20	19	25 28'
-21	20	24 37'
-22	21	23 47'
-23	22	22 57'
-24	23	21 16'
-25	24	20 28'
-26	25	19 36'
-27	26	18 45'



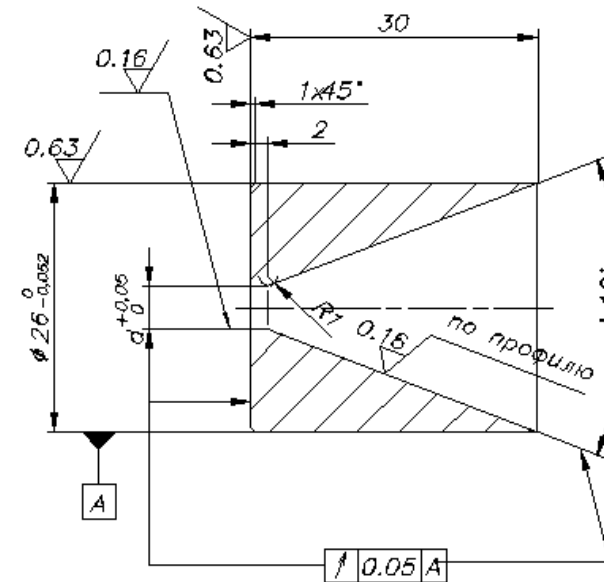
Матрица S5 КЭЛ-70\_4 000.00.002

Материал: ХН77ТЮР (ЭИ437Б)

# Матрица S5 КЭЛ - 70/1.000.00.019

Rz20  


Обозначение	d	$\alpha$	Обозначение	d	$\alpha$
S5 КЭЛ-70/1.000.00.019-01	1,1	47°56'	S5 КЭЛ-70/1.000.00.019-33	6,8	37°51'
-02	1,4	47°25'	-34	7,0	37°28'
-03	2,0	46°23'	-35	7,2	37°8'
-04	2,2	46°5'	-36	7,4	36°44'
-05	2,4	45°42'	-37	7,5	36°33'
-06	2,6	45°31'	-38	7,6	36°22'
-07	2,6	45°21'	-39	7,8	36°0'
-08	2,8	45°0'	-40	8,0	35°38'
-09	3,0	44°39'	-41	8,2	35°16'
-10	3,2	44°18'	-42	8,4	34°53'
-11	3,3	44°18'	-43	8,5	34°42'
-12	3,4	43°57'	-44	8,6	34°31'
-13	3,6	43°36'	-45	8,8	34°08'
-14	3,8	43°14'	-46	9,0	33°46'
-15	4,0	42°53'	-47	9,2	33°23'
-16	4,2	42°32'	-48	9,4	33°01'
-17	4,3	42°21'	-49	9,5	32°50'
-18	4,5	42°0'	-50	9,6	32°38'
-19	4,6	41°50'	-51	9,8	32°16'
-20	4,8	41°28'	-52	10,0	31°53'
-21	5,0	41°08'	-53	10,2	31°30'
-22	5,1	40°58'	-54	10,4	31°08'
-23	5,2	40°45'	-55	10,6	30°46'
-24	5,4	40°23'	-56	10,8	30°22'
-25	5,5	40°12'	-57	11,0	30°00'
-26	5,6	40°2'	-58	11,5	19°15'
-27	5,8	40°01'	-59	17,0	18°15'
-28	6,0	39°18'	-60	17,6	17°16'
-29	6,2	38°56'	-61	18,0	16°16'
-30	6,4	38°34'	-62	18,5	15°15'
-31	6,5	38°23'	-63	19,0	14°15'
-32	6,6	38°12'	-64	19,5	13°14'
			-65	20,0	12°14'

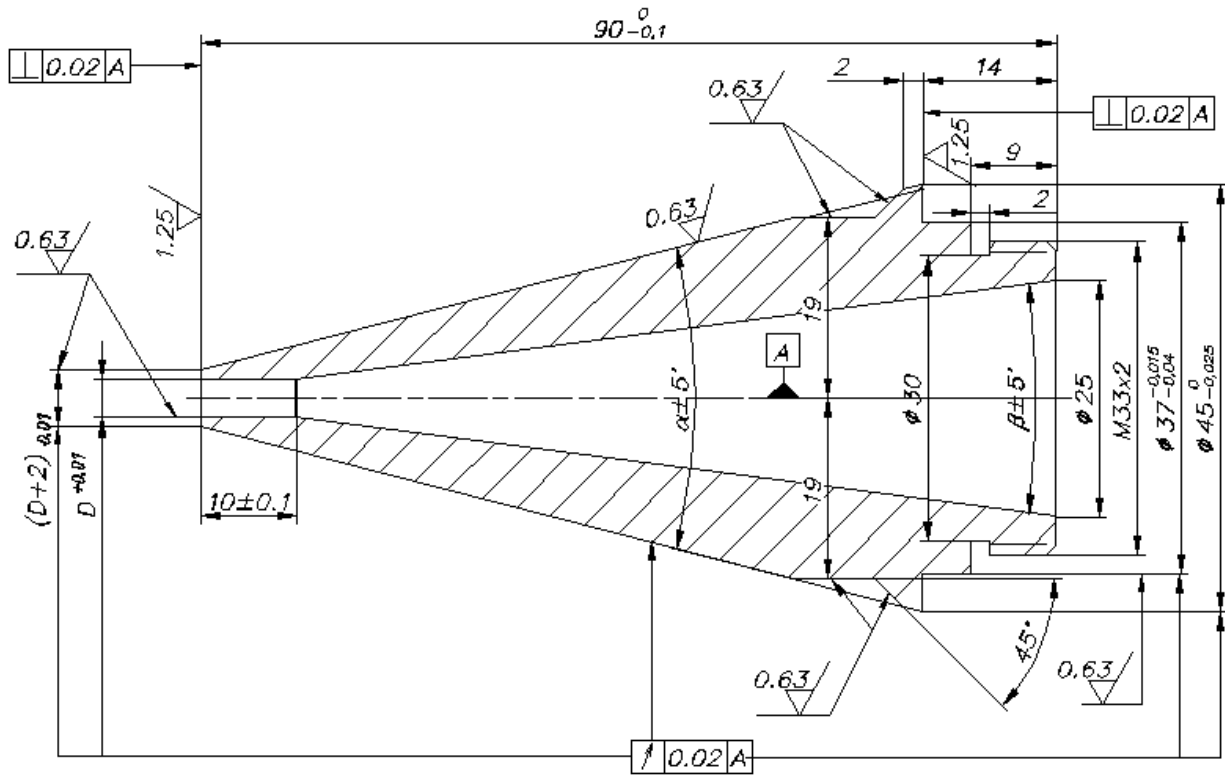


Матрица S5 КЭЛ-70/1.000.00.019

Материал: Сталь 40X13

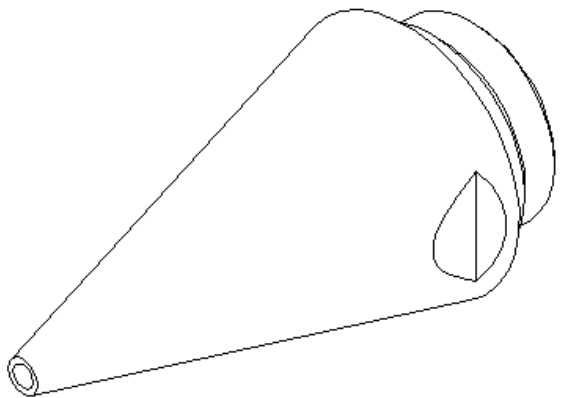
Твердость: 45...50 HRC

# Дорн S5 КЭЛ-70\_4.000.00.003



$Rz20$  /  $\sqrt{(\checkmark)}$

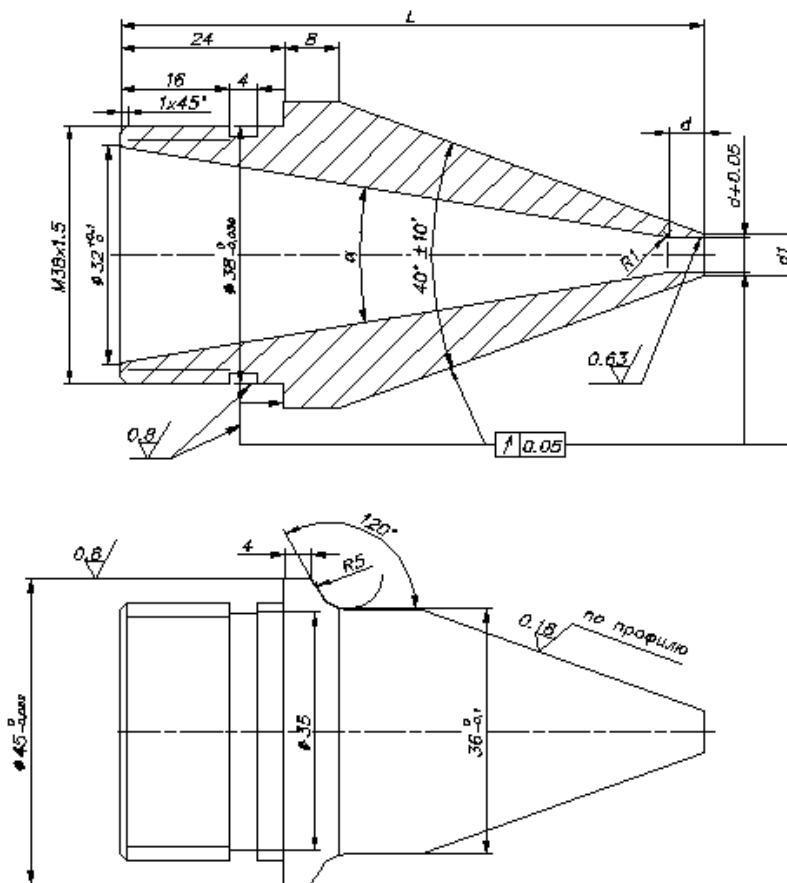
Обозначение	D	$\alpha$	$\beta$
СБ КЭЛ-70_4.000.00.003-01	4	28°36'	14°57'
-02	4.5	28°25'	14°36'
-03	5	28°14'	14°15'
-04	5.5	27°43'	13°53'
-05	6	27°21'	13°32'
-06	6.5	27°0'	13°11'
-07	7	26°38'	12°50'
-08	7.5	26°17'	12°29'
-09	8	26°56'	12°7'
-10	8.5	25°34'	11°46'
-11	9	25°13'	11°25'
-12	9.5	24°51'	11°3'
-13	10	24°29'	10°42'
-14	10.5	24°8'	10°21'
-15	11	23°46'	10°0'
-16	12	23°3'	9°17'
-17	13	22°19'	8°34'
-18	14	21°36'	7°52'
-19	15	20°52'	7°9'
-20	16	20°8'	6°26'
-21	17	19°25'	5°43'
-22	18	18°41'	5°0'
-23	19	17°56'	4°17'
-24	20	17°12'	3°35'



Дорн S5 КЭЛ-70\_4.000.00.003  
 Материал: ХН77ТЮР (ЭИ437Б)

# Дорн S5 КЭЛ-90/4.000.00.008

Rz20 ✓



Обозначение	d	d1	L	α
S5 КЭЛ-90/4.000.00.008-01	6,0	6,0	86,8	19°01'
-02	6,5	6,5	86	18°57'
-03	6,0	7,0	84	18°52'
-04	6,5	7,5	83,6	18°48'
-05	7,0	8,0	82,2	18°46'
-06	7,5	8,5	82	18°38'
-07	8,0	9,0	81,6	18°33'
-08	8,5	9,5	80,8	18°28'
-09	9,0	10,0	80	18°22'
-10	9,5	10,5	79,4	18°17'
-11	10,0	11,0	78,7	18°11'
-12	10,5	11,5	78	18°6'
-13	11,0	12,0	77,8	18°
-14	11,5	12,5	76,8	17°52'
-15	12,0	13,0	76	17°45'
-16	12,5	13,5	76	17°38'
-17	13,0	14,0	76	17°31'
-18	13,5	14,5	74	17°24'
-19	14,0	15,0	73	17°16'
-20	14,5	15,5	73	17°8'
-21	15,0	16,0	72	17°0'
-22	15,5	16,5	71	16°51'
-23	16,0	17,0	70	16°42'
-24	17,0	18,0	69	16°28'
-25	18,0	19,0	68	16°01'
-26	18,0	20,0	66	15°37'
-27	20,0	22,0	66	15°11'
-28	4,6	6,5	86,2	18°05'
-29	4,7	6,7	86	18°05'
-30	6,2	6,2	86,8	18°00'
-31	6,7	6,7	84,8	18°55'
-32	7,7	8,7	81,0	18°30'
-33	10,6	11,6	68,9	16°38'
-34	17,6	18,6	66,1	15°12'
-35	18,6	19,6	67,0	15°50'
-36	19,6	20,6	66,7	15°28'

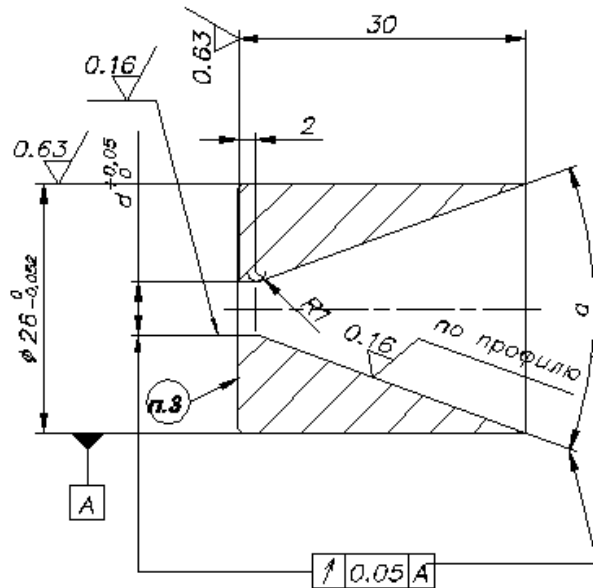
Дорн S5 КЭЛ-90/4.000.00.008

Материал: Сталь 40X13

Твердость: 45...50 HRC

# Матрица ТК ПРЧ.000.00.401

Rz20  
√ (✓)



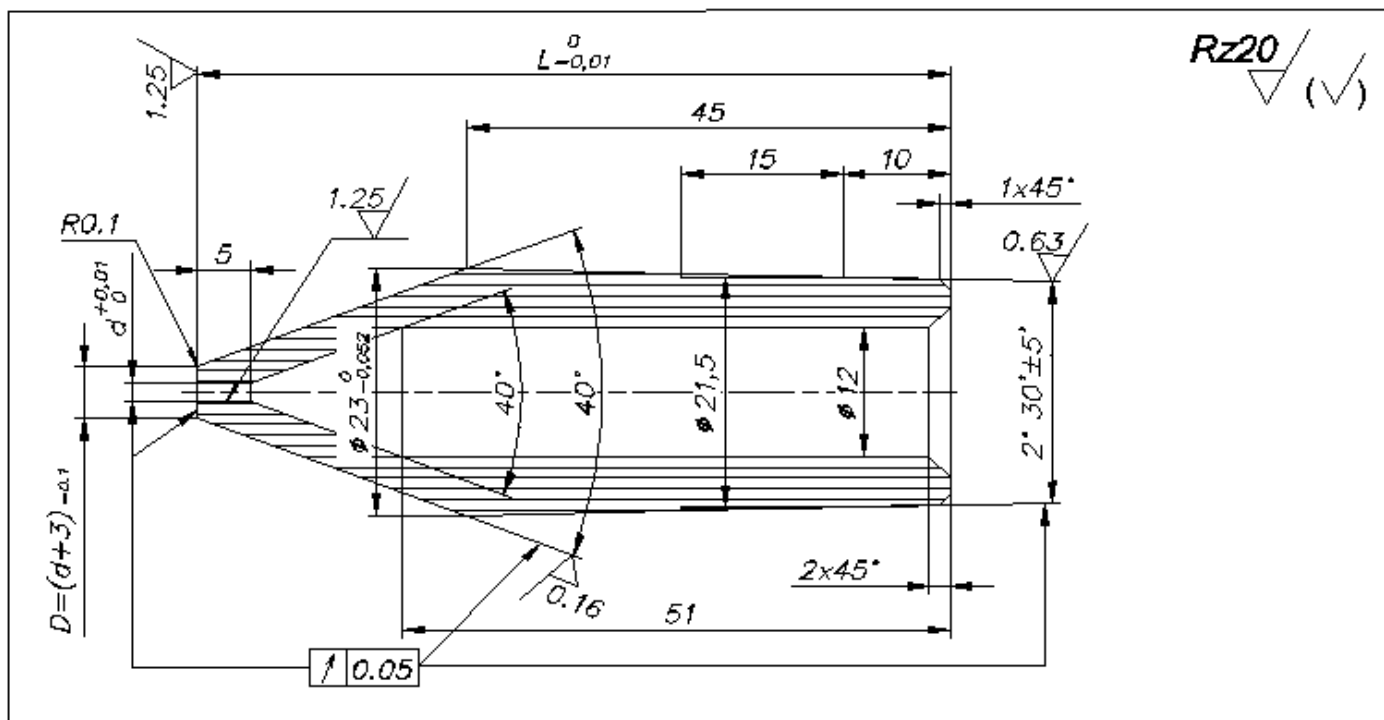
Обозначение	d	$\alpha$	Обозначение	d	$\alpha$
ТК ПРЧ.000.00.401-01	2,0	46°23'	ТК ПРЧ.000.00.401-24	6,8	37°51'
-02	2,2	46°3'	-25	7,0	37°29'
-03	2,4	45°42'	-26	7,2	37°8'
-04	2,6	45°21'	-27	7,4	36°44'
-05	2,8	45°0'	-28	7,6	36°22'
-06	3,0	44°39'	-29	7,8	36°0'
-07	3,2	44°18'	-30	8,0	35°38'
-08	3,4	43°57'	-31	8,2	35°16'
-09	3,6	43°36'	-32	8,4	34°53'
-10	3,8	43°14'	-33	8,6	34°31'
-11	4,0	42°53'	-34	8,8	34°8'
-12	4,2	42°32'	-35	9,0	33°46'
-13	4,4	42°11'	-36	9,2	33°23'
-14	4,6	41°50'	-37	9,4	33°01'
-15	4,8	41°28'	-38	9,6	32°38'
-16	5,0	41°08'	-39	9,8	32°16'
-17	5,2	40°45'	-40	10,0	31°53'
-18	5,4	40°23'	-41	10,2	31°30'
-19	5,6	40°01'	-42	10,4	31°08'
-20	6,0	39°18'	-43	10,6	30°45'
-21	6,2	38°56'	-44	10,8	30°22'
-22	6,4	38°34'	-45	11,0	30°00'
-23	6,6	38°12'			

**Матрица ТК ПРЧ.000.00.401**

**Материал: Сталь 40X13**

**Твердость: 45...50 HRC**

# Дорн S5 КЭЛ-70/1.000.00.020



Обозначение	d	L	Обозначение	d	L
S5 КЭЛ-70/1.000.00.020-01	0.60	71.63	S5 КЭЛ-70/1.000.00.020-26	1.76	70.07
-02	0.78	71.47	-28	1.78	70.08
-06	0.78	71.39	-27	1.8	70.08
-04	0.8	71.38	-26	1.92	69.84
-05	0.89	71.28	-29	1.84	69.81
-06	0.8	71.24	-30	2.0	69.78
-07	0.97	71.14	-31	2.13	69.66
-08	1.0	71.10	-32	2.16	69.61
-09	1.1	70.99	-33	2.2	69.48
-10	1.16	70.90	-34	2.26	69.36
-11	1.17	70.87	-35	2.4	69.18
-12	1.2	70.83	-36	2.46	69.10
-13	1.22	70.80	-37	2.66	68.78
-14	1.23	70.76	-38	2.7	68.77
-15	1.3	70.70	-39	2.74	68.71
-16	1.34	70.63	-40	2.84	68.67
-17	1.35	70.62	-41	2.86	68.69
-18	1.38	70.58	-42	3.2	68.06
-19	1.4	70.55	-43	3.21	68.06
-20	1.42	70.52	-44	3.33	67.99
-21	1.53	70.37	-45	3.5	67.87
-22	1.6	70.28	-46	3.8	67.26
-23	1.66	70.21			
-24	1.72	70.11			
-25	1.74	70.08			

Дорн S5 КЭЛ-70/1.000.00.020

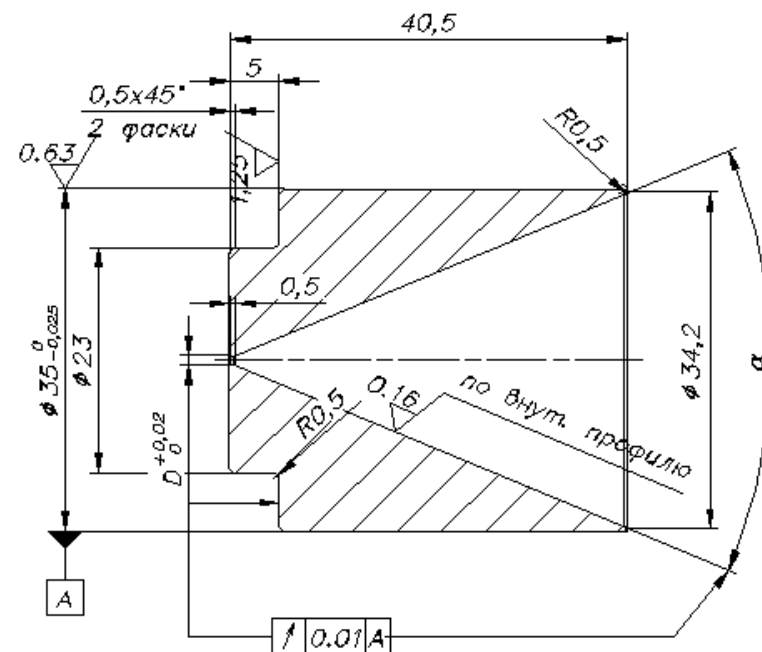
Материал: Сталь ШХ15

Материал: Сталь ШХ15

# Матрица S5 КЭЛ-71/1.000.00.026

Rz20 / (✓)

Обозначение	D	α	Обозначение	D	α
S5 КЭЛ-70/1.000.00.025-01	1,0	45°04'	S5 КЭЛ-70/1.000.00.025-30	4,8	40°21'
-02	1,1	44°57'	-31	5,0	40°06'
-03	1,2	44°50'	-32	5,2	39°51'
-04	1,3	44°42'	-33	5,4	39°36'
-05	1,4	44°35'	-34	5,6	39°21'
-06	1,5	44°28'	-35	5,8	39°05'
-07	1,6	44°21'	-36	6,0	38°50'
-08	1,7	44°13'	-37	6,2	38°35'
-09	1,8	44°06'	-38	6,4	38°19'
-10	1,9	43°58'	-39	6,6	38°04'
-11	2,0	43°51'	-40	6,8	37°49'
-12	2,1	43°44'	-41	7,0	37°33'
-13	2,2	43°36'	-42		
-14	2,3	43°29'	-43		
-15	2,4	43°21'	-44		
-16	2,5	43°14'	-45		
-17	2,6	43°06'	-46		
-18	2,7	42°59'	-47		
-19	2,8	42°52'	-48		
-20	2,9	42°44'	-49		
-21	3,0	42°37'	-50		
-22	3,2	42°22'	-51		
-23	3,4	42°06'	-52		
-24	3,6	41°52'	-53		
-25	3,8	41°37'	-54		
-26	4,0	41°22'	-55		
-27	4,2	41°07'	-56		
-28	4,4	40°52'	-57		
-29	4,6	40°37'			



Матрица S5 КЭЛ-70/1.000.00.026

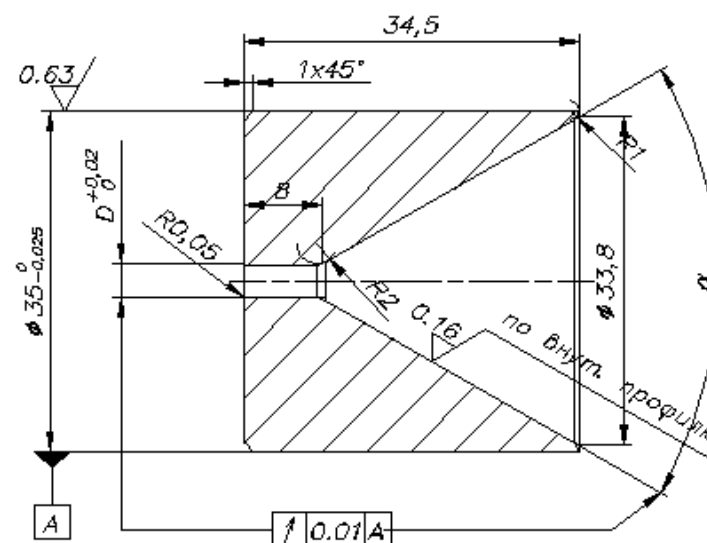
Материал: Сталь 40X13

Твердость: 45...50 HRC

# Матрица S5 КЭЛ-70/1.000.00.025

Rz20 / (✓)

Обозначение	d	α	Обозначение	d	α
S5 КЭЛ-70/1.000.00.025-01	3,4	59°41'	S5 КЭЛ-70/1.000.00.025-30	7,8	52°37'
-02	3,5	59°31'	-31	7,8	52°16'
-03	3,6	59°21'	-32	8,0	51°55'
-04	3,7	59°11'	-33	8,4	51°13'
-05	3,8	59°01'	-34	8,8	50°30'
-06	3,9	58°52'	-35	9,2	49°48'
-07	4,0	58°42'	-36	9,8	49°05'
-08	4,1	58°32'	-37	10,0	48°22'
-09	4,2	58°22'	-38	10,4	47°39'
-10	4,3	58°12'	-39	10,8	46°55'
-11	4,4	58°02'	-40	11,2	46°11'
-12	4,5	57°52'	-41	11,6	45°27'
-13	4,6	57°42'	-42		
-14	4,7	57°32'	-43		
-15	4,8	57°22'	-44		
-16	4,9	57°12'	-45		
-17	5,0	57°02'	-46		
-18	5,2	56°42'	-47		
-19	5,4	56°22'	-48		
-20	5,6	56°02'	-49		
-21	5,8	55°42'	-50		
-22	6,0	55°21'	-51		
-23	6,2	55°01'	-52		
-24	6,4	54°41'	-53		
-25	6,6	54°20'	-54		
-26	6,8	54°00'	-55		
-27	7,0	53°38'	-56		
-28	7,2	53°18'	-57		
-29	7,4	52°57'			



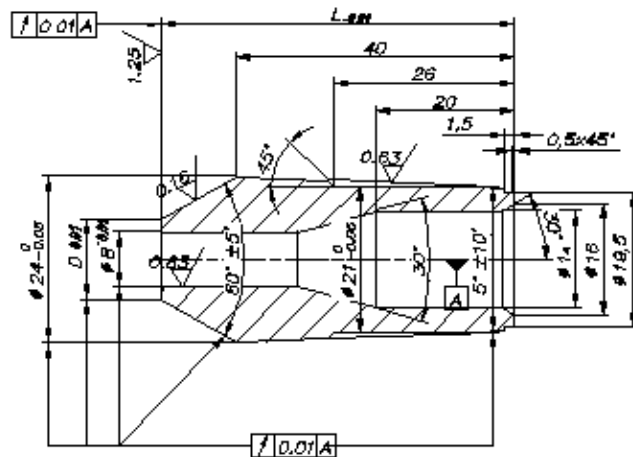
Матрица S5 КЭЛ-70/1.000.00.025

Материал: Сталь 40X13

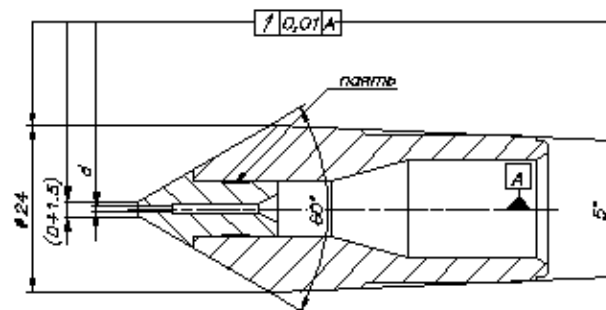
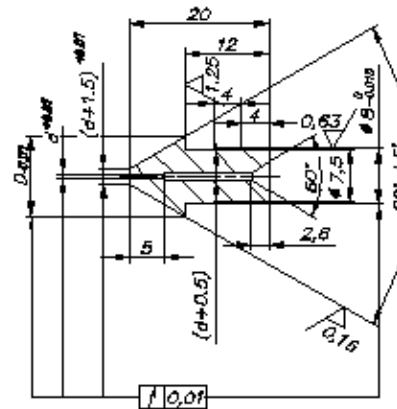
Твердость: 45...50 HRC

# Дорн S5 КЭЛ-70/1.000.00.028 с твердосплавной вставкой

Rz20 ✓✓



Твердосплавная вставка



Обозначение	d	D	L	Обозначение	d	D	L
S5 КЭЛ-70/1.000.00.028-01	0.60	11.43	60.89	S5 КЭЛ-70/1.000.00.028-20	2.20	12.94	48.68
-02	0.73	11.47	60.86	-27	2.26	12.90	48.64
-03	0.79	11.63	60.8	-28	2.40	13.14	48.41
-04	0.62	11.66	60.76	-29	2.46	13.20	48.36
-05	0.69	11.63	60.71	-30	2.66	13.42	48.16
-06	0.67	11.71	60.66	-31	2.78	13.47	48.12
-07	1.00	11.74	60.62	-32	2.76	13.40	48.10
-08	1.09	11.63	60.54	-33	2.64	13.66	48.03
-09	1.11	11.86	60.62	-34	3.21	13.95	48.71
-10	1.18	11.90	60.46	-35	3.32	14.06	48.61
-11	1.13	11.92	60.46	-36	3.40	14.14	48.54
-12	1.23	11.97	60.42	-37	3.50	14.24	48.45
-13	1.34	12.08	60.33	-38	3.80	14.34	48.37
-14	1.39	12.13	60.28	-39	3.70	14.44	48.28
-15	1.42	12.16	60.28	-40	3.80	14.54	48.18
-16	1.50	12.28	60.18	-41	3.80	14.64	48.11
-17	1.53	12.27	60.16	-42	4.00	14.74	48.02
-18	1.65	12.38	60.09	-43	3.00	13.74	48.88
-19	1.71	12.45	60.00				
-20	1.73	12.47	48.96				
-21	1.79	12.53	48.84				
-22	1.61	12.65	48.83				
-23	1.93	12.67	48.81				
-24	2.13	12.87	48.84				
-26	2.16	12.90	48.61				

Дорн S5 КЭЛ-70/1.000.00.028  
с твердосплавной вставкой

Материал корпуса: Сталь 40X13

Твердость корпуса: 45...50 HRC