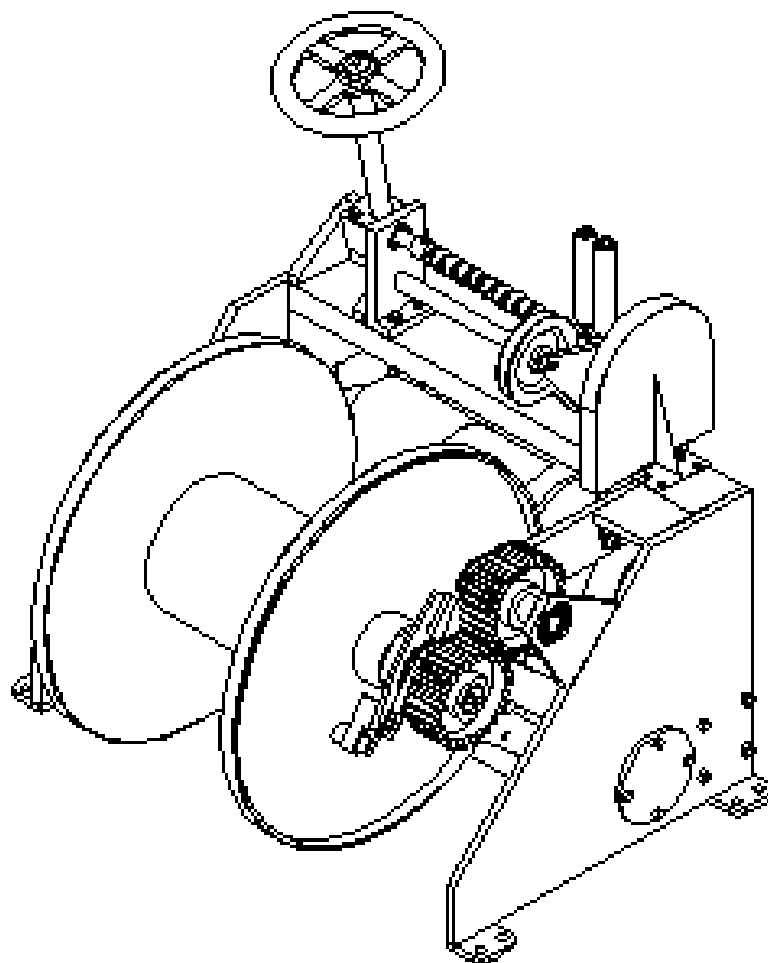


Приёмное устройство S7 630/10



Назначение устройства.

Приемное устройство предназначено для намотки провода или изолированного кабеля на барабан.

Намотка производится на металлические барабаны диаметром щеки 630 мм. Приемник снабжен электроприводом и производит намотку проволоки с необходимым натяжением, которое задаётся вручную с помощью регулятора.

Технические характеристики

Максимальное тянущее усилие – 50 кг.

Максимальная скорость – 30 м/мин.

Шаг раскладки $t=6$ мм за один оборот барабана

Мощность электродвигателя – 0,75 кВт.

Габаритные размеры, длина × ширина × высота = 740×960×903 мм.

Масса – 190 кг.