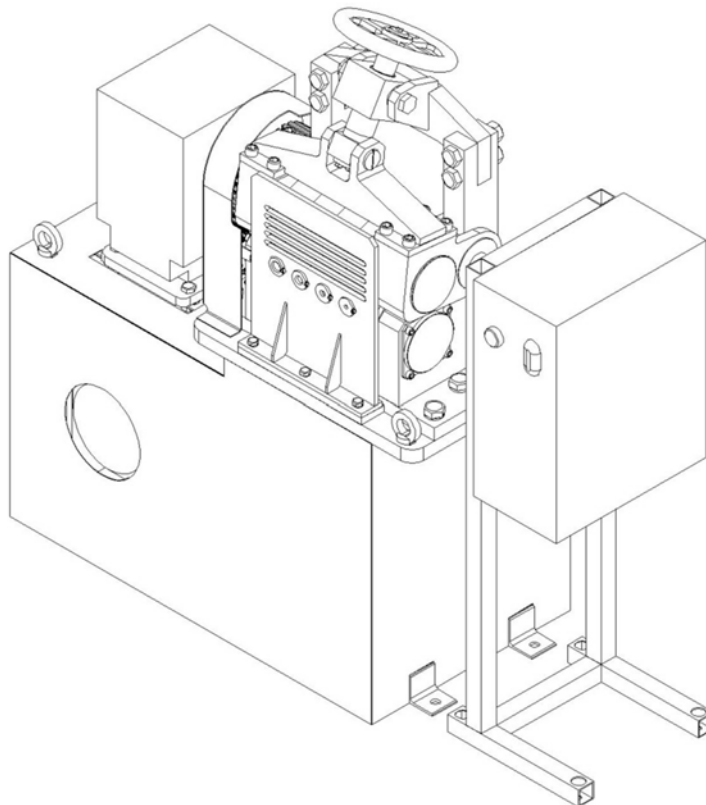


Описание оборудование для продажи

Вальцовочная машина для разделки отходов кабельного производства ВЛ S5 01



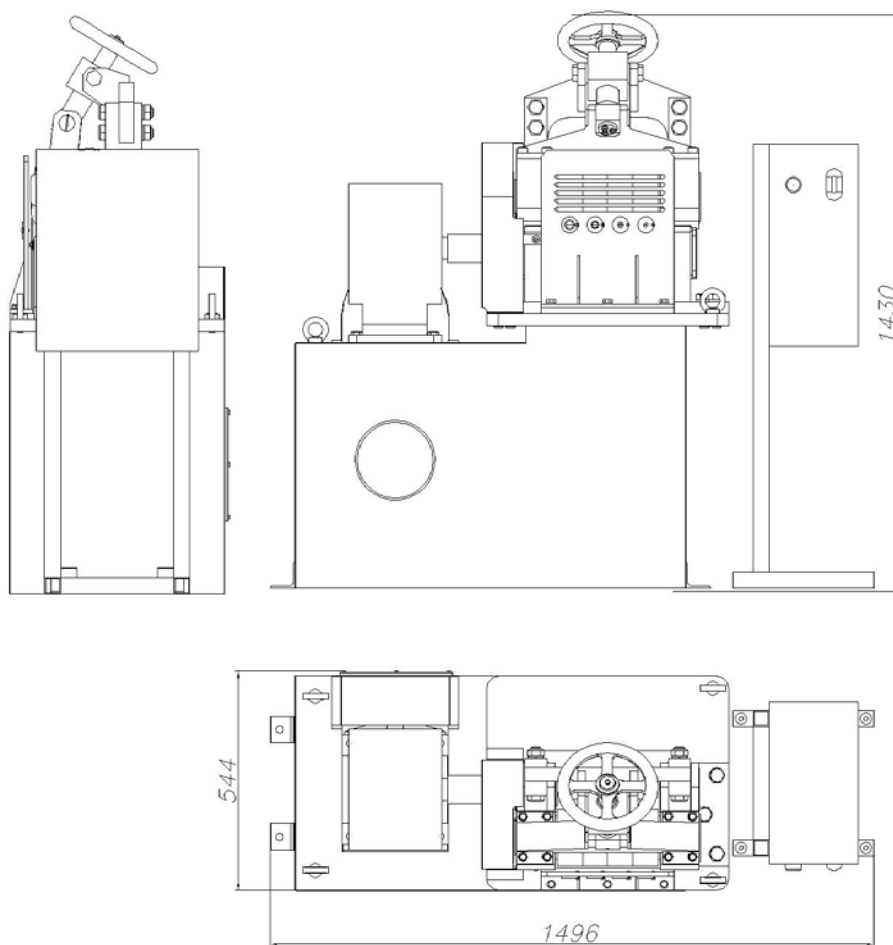
- **Назначение устройства.**

Вальцовочная машина для разделки отходов кабельного производства предназначена для обжима изолированных медных и алюминиевых жил с целью механического повреждения изоляции жил для последующей операции по ее удалению с провода.

- **Устройство вальцовочной машины**

Вальцовочная машина состоит из рамы с навешанным на неё пультом управления. На раме установлено устройство, состоящее из вальцов и роликов. Передача вращающего момента на вальцы с роликами осуществляется эл. двигателем АИР132S4 (1500 об/мин, 5,5 кВт) через редуктор 1Ч125-40-54-1-У2 и ременную передачу.

Через направляющие изолированный провод подаётся в зону специальных вальцов с роликами. Проходя между вальцами с роликами провод с разрушенной изоляцией выходит с противоположной стороны вальцовочной машины.



- **Технические характеристики**

Диаметр обжимаемых изолированных жил, мм	1...25
Линейная скорость заготовки, м/мин	22
Диаметр роликов, мм	140
Ширина рабочей части вальцов, мм	250
Регулируемый зазор между вальцами, мм	0...25
Мощность, кВт	5,5
Габаритные размеры линии, мм	
Длина	1496
Ширина	544
Высота	1430

- **Срок изготовления – 3 месяца**